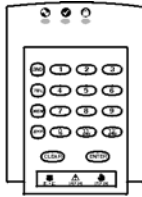
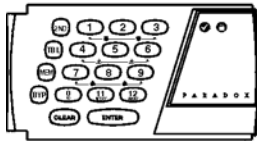


ESPRIT™

636 ve 646 Keypad'ler



646 KEYPAD



636 KEYPAD

Kullanım Kilavuzu

P ▲ **R** ▲ **D** **O** **X**®
S E C U R I T Y S Y S T E M S

ÖNEMLİ GÜVENLİK UYARILARI

Servis - Cihazın tamiratını kendiniz yapmaya çalışmayın aksi takdirde tehlikeli voltaj ve şoka maruz kalabilirsiniz.Yetkili servis çağırın.

Yedek Parça - Cihazda parça değişimi gerektiğinde yetkili servis teknisyenin kullanacağı yedek parçanın üretici firma tarafından üretilen orijinal parça olduğuna veya aynı karakterde yedek parça olmasına dikkat edin.

Güvenlik Kontrolü - Ürünün tamirati sonrasında yetkili servis teknisyeninden ürünün düzgün çalışıp çalışmadığını kontrol etmesini isteyiniz.

Güç Hattı - Ürünü fazla ısınan güç kablolarının veya elektrik ışığının,güç devrelerinin yakınına koymayınız.

Takılabilen Parça - Üretici tarafından önerilmeyen aksesuar kullanmayın.

Dış Mekanlarda Kablo Koruması - Tüm dış mekan kabloları nemden korunmalıdır.İç ısıtma rutubeti cihazın yüzeyine çekebilir ve çalışmasını etkileyebilir.

Yıldırım - Yıldırım düşebilecek zamanlarda veya uzun süreli kullanmama dönemlerinde ilave güvenlik için güç fişini ve anten,kablo yayını bağlantılarını çekin.Yıldırım fırtınalarının sıklıkta yaşandığı bölgeler için güç kablolarını ekstra güçlendirin.

Yetkili Servis İsteği - Aşağıdaki koşullar oluştuğunda cihazın fişini çekin ve yetkili servise haber verin :

- Güç kaynağı kablosu veya fişi hasar gördüğünde;
- Cihazın üstüne sıvı döküldüğünde;
- Cihaz yağmur veya suya maruz kaldığında;
- Cihaz performansında gözle görünür bir değişiklik olunca.

Su ve Nem - Bu cihazı banyo küveti,ıslak taban,havuz,mutfak lavabosu gibi su kaynaklarından uzaklaştırın.

Aksesuarlar - Cihazı sabit olmayan stand,tripod masa gibi yerlere koymayın.Aksi takdirde ürün düşebilir,çocuk ve yetişkinlere zarar verebilir veya bozulabilir.Ürünü aynı zamanda tahta yüzeylere monte etmeyiniz.

Objeler ve Sıvı Girişi - Cihazın yüzeyindeki deliklerden içeri herhangi bir obje sokmayınız.Bu objeler içerde tehlikeli voltaj noktalarına dokunarak yangın ve elektrik şokuna sebep olabilir.

TAŞIMA VE NAKLİYE SIRASINDA DİKKAT EDİLECEK HUSUSLAR

- Taşıma sırasında cihazı dik tutunuz.
- Cihazı orijinal ambalajında taşıyınız,montaj sonrası gelecekte kullanma olasılığına karşı orijinal ambalajı saklayınız.
- Taşımayı titiz ve dikkatli bir şekilde gerçekleştiriniz.
- Taşıma sırasında cihazın yağmur,nem ve rutubete maruz kalmamasına özenle dikkat ediniz.
- Taşıma sırasında cihazın darbe ve çarpmalara maruz kalmaması için azami tedbirleri önceden alınız.

icindekiler

1.0 Basit Operasyonlar.....	1
2.0 Giriş Kodları.....	3
3.0 Sist.kurma/devre dışı bırakma.....	5
4.0 Panik Zonları	11
5.0 Giriş programları.....	12
6.0 ilave özellikler.....	14
7.0 Sorun tablosu	15
8.0 Yangın Alarm Operasyonu.....	17
9.0 Sistem Bakimi.....	18
10.0 Sistem kontrol listesi.....	19

1.0 Basit Operasyon

Esprit 636 and 646 keypadleri tüm fonksiyonlari bakımından aynı içerige sahip olup ekran uyarilari

bakiminden farklılık gösterir

1.1 Görsel Bilgiler

Sekil1'de keypad üzerinde sembollerin, isikların ve tusların neleri ifade ettiklerini göreceksiniz

1.2 Zonlar (bölgeler)

Esprit kontrol paneli 24 adet bölgenin kontrolüne olanak sağlar eger herhangi bir zonun açık olması yada panel ile bağlantısının kesilmesi halinde bu zona karşılık gelen led keypad üzerinden gerekli uyarıyı yapar.örneğin 5 nolu bölge açık ise keypad üzerinden 5.tusun ışığının yandığı görülür esprit keypad fabrikasyon özelliği olarak 1 ile 12 arasındaki bölgelerin durumu direk olarak keypad üzerinden görülebilirken 13 ile 24 arasındaki bölgelerin durumu **[2ND]** tusuna basılarak görülebilir.

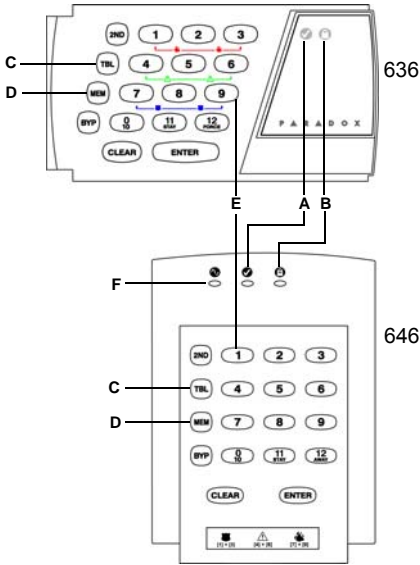
örnek:13.zondan gelen bir sinyali veya alarmı keypad **[2ND]** ve **1** tusu yanarak gösterir.

1.3 Kisimlendirme (partition)

Esprit paneli iki ayrı sistem gibi bağımsız kullanmak mümkündür kullanıcı şifreleri bu iki sistemden herhangi birini yada ikisini birden devreye alıp çıkarabilmektedir sistem kısımlandırılmış modda iken sistem A kurulu ise keypad üzerinde STAY lambasının yanıp söndüğü görülür eger sistem B kurulmuş ise bu defa AWAY lambasının aynı işlemi yaptığı görülür eger iki sistem'de aktif ise bu iki lamba birlikte yanıp sönerler.

1 *Kullanım kılavuzu*

Sekil1 636 ve 646 Keypad isik ve sembol ifadeleri



A Yesil READY Hazir isigi

ON = Tüm zonlar kapalı
OFF =Zon veya zonlar açık

B Kirmizi led Sistem kurulu isigi

ON = Sistem Kurulu

C Sorun&Ariza tablosu

ON = Sistem'de sorun var

D Alarm Hafiza Tabosu

ON= Sistem hafizasinda alarm var

E Zon Durumu Tablosu

1 ve12 arasi olan zonlarin durumu
ON = adi geçen zon açık

F Portakal enerji isigi yalnız (646)

ON = Enerji var
OFF = Enerji yok

2.0 Giriş şifreleri

2.1 Programlanabilir Kullanıcı şifreleri

Ayrıca Master şifre vasıtasıyla bu panele 48 adet kullanıcı şifresi tanımlamak mümkündür.



Not: Basit ve belli kodları kullanmaktan kaçınınız telefon numaranız, adres Numaranız, veya 1234 gibi.

Gecerli giriş şifrelerinin programlanması için 2.2 Nolu basamağın takip edilmesi yeterli olacaktır.

2.2 Kullanıcı Şifreleri'nin oluşturulması

1. Önce **[ENTER]** tusuna basınız ve Master kodu veya

1. kullanıcının şifresini giriniz (fab. ayarı 474747'dir)

Bu işlem yapıldığında enter tusu flash+beep yapacaktır

2.01-48 arası tanımlanmak istenen kullanıcıların sıra nosunu giriniz Master kod değişmesi isteniyorsa 00 giriniz

Bu işlem yapıldığında enter tusu sürekli yanık kalacaktır

3. 4 yada 6 haneli şifrenizi girerek **[ENTER] tusuna basın** onay sesini duyduktan sonra enter tusu flash yapacak.

Bu işlemden sonra diğer kullanıcıları programlayabilir

Yada şifre giriş menüsünden Clear tusuna basarak çıkınız



2.3 Zorlama Sifreleri

Paneliniz,son kullanıcı olarak (48 nolu kullanıcı)
Zorlama altında sistemi açıs şifresini tanımlamanıza
olanak sağlar eğer herhangi bir zorlama yada baskı
altında sistemi açma mecburiyetinde kalırsa bu şifre
kullanılarak sistem devre dışı bırakılırken izleme merkezine
Sessiz alarm göndererek acil yardım ihbarı yapmış olur

2.4 Kullanıcı şifresinin iptali

Bir kullanıcı şifresini nasıl iptal ederim?

1. **[ENTER]** Tusuna basınız.
2. **[MASTER KODu]** giriniz (Fabrikasyon 474747).
3. iki haneli **[Kullanıcı numarası]** (01-48)
4. **[2ND]** Tusuna basınız.
5. **[ENTER]** Tusuna basınız.
6. Eğer başka kullanıcıyı daha iptal etmek istiyorsanız 1 ile 5 arasındaki işlemleri tekrarlayın çıkis için **[CLEAR]"basın.**

3.0 Sistemi kurma& Devre disi birakma

3.1 Çikis Süresi

Sistemin kurulmasi için gerekli sifrenin girilmesi ile korunacak alanin terk edilmesi için daha önceden belirlenmis olan süre panel tarafından isletilmeye baslanir.

3.2 Standart sistem kurulumu

Standart sistem kurulumunu nasil yapirim ?

1. Sistemin kurulabilmesi için yesil READY hazır isigi yaniyor olmalidir.
2. Kullanici sifresini giriniz.

Sifrenin girilmesine mütakip onay sesinin duyulmasi ile [STAY] ve [AWAY] isiklari yanip sönmeye baslar sistemin kurulmasina kadar geriye sayma sesi duyulur.

3.3 Stay(evde iken) Kurulumu

Eger korunmasi düşünölen alan içinde herhangi bir hareketlenme söz konusu olacaksa sadece çevresel koruma devreye alinir

Stay Kurulumu nasil Yapabilirim?

1. Önce [STAY] tusuna basiniz
2. Kullanici sifresini giriniz.

Onay sesinden sonra READY hazır isigi yanar [STAY] ve [AWAY] tuslarida yanip sönmeye baslar, Sistem kurulmasi içinde disari çikis süresi geri sayima baslar.

3.4 Tek tusla kurulum

Giris sifresine gerek duyulmadan sistemin kurulma islemidir.

3.4.1 [10] Tus - Standart kurulum:

Eger READY hazır isigi yaniyor ise [10] nolu tusa iki saniye süre ile basilir sistem otomatik devreye girer.

3.4.2 [STAY/11]Tus- Stay (evde iken)kurulum:

[STAY/11] nolu tusa iki saniye basilarak sistem otomatik olarak stay modunda kurulmus olur

3.5 Double Stay kurulum:

Sistem [STAY/11] Modu ile kuruldugunda çikis gecikme süresi zarfinda eger [STAY/11] tusuna basilirken herhangi bir bölgeye ait tusa basilirse o bölge gecikmesiz olarak kurulmus olursistem standart kuruldugunda Double Stay özelligi dvre disi kalir.

3.6 Stay modda iken Hizli Çikis:

3.6.1 Stay kurulum ve Hizli çikis

Eger sistem Stay modunda kurulu iken korumali bölge disina çikilmek ve bölgenin yine Stay modda kalmasi isteniyorsa sadece çikilma esnasinda [STAY/11] tusuna iki saniye süreyle basilir ve sistemin gecikme peryodunda bölge terk edilir.

3.6.2 Standart kurulum ve hizli çikis

Eger yine sistem Stay modunda kurulu iken korumali bölge disina çikilmek ve bölgenin standart modda kurulu kalmasi isteniyorsa sadece çikilma esnasinda [10] tusuna iki saniye süre ile basilir ve sistemin gecikme peryodunda bölge terk edilir.

3.7 Anahtar switch ile kurulum

Sistemin kurulması için tanımlanmış bir anahtar switch kullanılabilir ancak kurulu olan sistemde herhangi bir alarm oluşması durumunda sadece keypad üzerinden

sistemin devre dışı bırakılması mümkün olabilir.

3.8 Manual Bypass ile Kurulum

Bu özellik sistemi devreye almadan önce istenmeyen bölgelerin devre dışı bırakılmasına olanak sağlar.

Sistemin Bypass'li kurulumunu nasıl yapabiliriz?

1. **[BYP] tusuna basılır ardından kullanıcı şifresi girilir**
[BYP] tusunun isigi yanmaya baslar
istenen zonu yada zonlari bypass edebilmek
(devreye almamak) için o zonun tusuna basılır
bypass edilecek zonların tuslarının isikleri yanıyor olmalıdır
daha sonra [ENTER] tusuna basılır.
2. En son yapılacak olan işlem kullanıcı şifresini girmek
olacaktır sistemin bypass'li kurulduğunu [BYP] tusunun
yandığını görerek anlayacaksınız.

Örnek: 1- [BYP]+Kullanıcı şifresi + bypass edilecek zon/zonlar + [ENTER]

2-Kullanıcı şifresini girerek sistemi kurun.

3.9 Zorlamalı kurulum

Eğer sistemin hızlı ve READY ışığının yanmasını beklemeden (bütün bölgelerin kapalı olduğundan emin olmadan)

Kurulması isteniyor ise bu özellik kullanılabilir
Aşağıda bu işlemin nasıl yapılacağını göreceksiniz.

Sistemi zorlamalı kurulum ile nasıl devreye alabilirim?

1. **[AWAY]** tusuna basılır kullanıcı şifresi girilir. ancak açık bölgeler kapanana kadar korunma altına alınmazlar.

3.10 iki sistemin aynı anda kurulması

Eğer aynı kullanıcı şifresi iki sistemde denetliyorsa (A/B)

iki sistemi aynı anda nasıl kurabilirim sistem (A/B) ?

1. Kullanıcı şifresi girilir
***[STAY]** ve **[AWAY]** tuşlarının ışıklarının yandığı görülür ve geri sayımdan sonra sistem kurulmuş olur.*

3.11 iki sistemi ayrı ayrı kurabilme işlemi

Aşağıda sistem (A)'nin kurulumunu göreceksiniz:

Sistem A'yi nasıl kurabiliriz?

1. **[STAY]** tusuna basın.
2. Kullanıcı şifresini girin
***[STAY]** tusu yanıp sönmeye başlar. geri sayım başladıktan ve verilen çıkış süresince **READY** ışığı yanıp sönecektir.*

Aşağıda sistem (B)'nin kurulumunu göreceksiniz :

Sistem B'yi nasıl kurabiliriz?

1. **[AWAY]** tusuna basın.
2. Kullanıcı şifresini girin.
***[AWAY]** tusu yanıp sönmeye başlar. geri sayım başladıktan ve verilen çıkış süresince **READY** ışığı yanıp sönecektir.*

3.12 Sistem A için stay kurulum

Bu kurulum için baslik 3.3'deki açıklamalar dikkate alınmalıdır [STAY/11] tusuna 2 saniye süre basildiginda kisimlandirilmis sistemlerde sadece Sistem A stay modunda kurulmus olur.

3.13 Haraketsizlik anini denetleme özelligi:

Paneliniz sistem devrede iken rapor göndermek üzere programlanmislardir.Ancak istenildiginde sistem kurulu degilken ve hareket yokkende raporlama yapabilir.

3.14 Zamaninda Atomatik Kurulum:

Bu özelligin kullanilabilmesi için Montajciniz ana menü içerisinde aktif etmesi gerekir.Sistem kurulurken her günün belli ve seçilmis zamanlarında devreye girmesi için programlanabilir ancak bunun için tüm sistem araçlarının ve korunacak ortamın normal pozisyonda olması gerekmektedir.

3.15 Sistemi Devre Disi birakma:

Sistemi devre disi nasıl birakabilirim ?

1. Belirlenmis Giriş/Çıkış kapisında verilmiş olan giriş süresi *baslayacak ve keypad üzerinden beep sesi duyulacaktır.*
2. Kullanıcı şifresini girin.
ARMED isigi sönecek ve keypad'den gelen beep sesi sona erecektir.

3.16 Sistem A ve B'nin ayri ayri devreden

Çıkarılma işlemi:

Sistem A'yi nasıl devreden çıkarabilirim ?

1. Belirlenmiş Giriş/Çıkış kapısında verilmiş olan giriş süresi *başlayacak ve keypad üzerinden beep sesi duyulacaktır.*
2. **[STAY]** tusuna basın ve geçerli olan kullanıcı şifresini girin. *ARMED ışığı sönecek ve keypad'den gelen beep sesi sona erecektir.*

Sistem B'yi nasıl devreden çıkarabilirim ?

1. Belirlenmiş Giriş/Çıkış kapısında verilmiş olan giriş süresi. *başlayacak ve keypad üzerinden beep sesi duyulacaktır.*
2. **[STAY]** tusuna basın ve geçerli olan kullanıcı şifresini girin. *ARMED ışığı sönecek ve keypad'den gelen beep sesi sona erecektir.*

3.17 Alarm Hafızasının Görüntülenmesi

Sistem kurulu iken gerçekleşmiş bir alarm durumu, işlemci hafızasında saklanmaktadır. sistemin devreden çıkarılmasından sonra **[MEM]** tusuna basılarak son alarm olayının hangi bölgeden gelmiş olduğunu tespit edebilirsiniz.

4.0 Panik Zonlari

Esprit Paneli kullanıcıya 3 adet panik zonunun programlandırılarak kullanılmasına olanak sağlamaktadır. bu 3 değişik panik zonlari alarm gözlem istasyonlarına tek tus ile farklı mesaj tiplerinin gitmesine olanak sağlamaktadır.Örneğin polis alarmi,yangin alarmi,yada cankurtaran istegi gibisekillerde kullanılabilir. Ve tamamıyla kullanıcı ile gözlem istasyonu arasındaki diyaloga bağlıdır.

4.1 Panik 1 - Panik Alarmi

[1] ve [3] tularına aynı anda 2 saniye süre ile basıldığında bir Panik alarmi oluşacaktır.

4.2 Panik 2 - Acil yardım Alarmi

[4] ve [6] tuslarına aynı anda 2 saniye süre ile basıldığında Acil yardım alarmi oluşacaktır.

4.3 Panik 3 - Yangin Alarmi

[7] ve [9] tuslarına aynı anda 2 saniye süre ile basıldığında Yangin alarmi oluşacaktır.

5.0 Tek tus programlama

Bütün güvenlik kontrol panelleri keypad'lari üzerinden hizli bir sekilde programlanabilir ,ancak bu fonksiyonun montajciniz tarafından aktif edilmesi gerekmektedir.

Tek tus kullanıcı program modunu nasıl girebilirim?

1. **[ENTER]** tusuna basın.
2. **[MASTER KOD]** veya **[KULLANICI Kod 1]'i** girin .
3. Sonra aktif etmek istediginiz özellekle ilgili tusa basiniz (bakiniz asagisi).
4. **[ENTER]** veya **[CLEAR]'la** çikiniz.

Tus Özellik ve Tanimlari

- [9]** **Otomatik-kurulum Zaman Programi:**
[9]nolu tus ne zaman yanip sönmeye baslarsa, zamani girin. 24-saat kullaniliyorsa (örn: 6.00 öğleden sonra için18:00 girmelisiniz).
- [MEM]** **Kontrol Panel Zaman Programi:**
[MEM] tusu ne zaman yanip sönmeye baslarsa, zamani girin. 24-saat kullaniliyorsa (örn: 6.00 öğleden sonra için18:00 girmelisiniz).
- [BYP]** **Test Raporu:**
Eger montajciniz bu özelligin progrmini aktif hale getirdi ise kontrol paneliniz alarm gözlem istasyonuna durum raporu yollayacaktır.

Tus Özellik ve Tanimlari

[TRBL] Telefon hattı aracılığı ile Espload bağlantısı:

 Espload software'i

 Alarm gözlem istasyonundaki
 bilgisayar ile kullanılabilir.

[AWAY] Espload Software karsilama:

 Bu özellik Zorda kalırsa kontrol panelinden
 bir karsilama olursa Alarm gözlem
 istasyonunuz Espload software'i kullanabilir.

[STAY] Haberlesme iptali:

 Espload software ile bağlantı kuruldu ise
 Tüm haberlesme iptal edilir.

6.0 Ek Özellikler

6.1 Keypad'in Gece isiklandirmasi:

Eger [MEM] Tusuna 2 saniye süre ile sürekli basilacak olursa keypad isik siddeti degistirilebilir.istenen seviyeye **gelininceye kadar** [MEM] tusuna basilir.

Ve [ENTER] veya [CLEAR] tusuna basilarak bu bilgi hafizaya alinarak çikilir.

6.2 Chime Zonlari

Bir Chime zonu/zonlari açildiklarinda keypad üzerinden sesli uyari verirler.(beep)

Sesli uyarinin verilmesi istenen bölgelerin tuslarına 3 saniye süre ile basilmesi gerekmektedir.

Eger sisteminizde birden fazla keypad var ise, her biri için aynı islemin tekrarlanması gerekmektedir.

6.2.1 Chime Tuslari

Tuslar [1]'den[6]'ya: chime özelligine dönmek&çikmak için o zonun tusuna basin (1-6numara).

Tus [8]: bu keypadada bagli zonun chime özelligini on yada off konumuna getirmenizi saglar.

6.2.2 Panel sinyal sesini susturma

Tus [9]:Keypad sesini "on" & "off" konumuna getirir. (aralikli bip sesinin anlami mute aktiftir,ve keypad sesi "off" konumundadir.Devredisi birakmak için 2 saniye tekrar basiniz).

7.0 Trouble Göstergesi

Bir trouble durumu olustugunda, keypadinizdeki [TRBL] tusu yanar ve montajciniz tarafından programlandiyisa keypadden beep sesi gelir.[TRBL] tusuna basarsaniz tus yanip sönmeye baslar,buda panelinizin “trouble göstergesi” modunda oldugunu gösterir. “Trouble göstergesi” modunda yanan tuslar hangi trouble durumunun oldugunu ve/veya hafizada oldugunu gösterir.Yalnizca asagida listede bulunan trouble'lar sizinle ilgilidir.Asagida listede bulunmayan bir trouble durumu varsa,merkezi gözlem istasyonunuzu (varsa) arayarak size servis vermesini isteyiniz.

Trouble olaylari hafizda tutulur.[2ND] tusuna basarsaniz o anki trouble olaylarini verir.[CLEAR]'a basarsaniz hafizada sakli tutulmus olan trouble durumlarini silersiniz.

Tus [1] - Akü bagli degil/akü düşük

Eger akü kontrol paneline bagli degilse ,veya düşük kapasitedeyse, [1] tusu yanar. Bunun anlami panele bagli akünün degismesi gerekmektedir ve elektrik kesilmelerinde panelin ihtiyaci olacak yedek akimi saglamayacaktır.

Tus [3] - AC güç kesilmesi

AC güç kontrol panelinden saglanmiyorsa, [3] nolu tus yanacaktır. AC trouble keypadin “trouble göstergesinden” montajcinizca çıkarilabilir.

Tus [4] - Bell bagli degil

Bell veya siren bell/siren çıkisina bagli degilse,bu trouble

gösterge modunda [4] tusunun yanması ile temsil edilir.

Tus [8] - Timer kaybı

Alarm sisteminizin saati tekrardan programlanmalıdır. Bu sizin düzeltmenizi tavsiye ettiğimiz tek trouble durumudur.

Timer'i tekrardan nasıl programlarım?

1. [ENTER] tusuna basınız.
2. [MASTER KOD] veya [KULLANICI KODU 01] giriniz.
3. [MEM] tusuna basınız.
4. 24-saat clock'u kullanarak yeni saati giriniz (örneğin: 8:30PM (öğlen onikiden sonra) = 20:30).
5. [ENTER] 'a basınız.

Tus [9] - Tamper(Sabotaj)/zon kablolama hatası

[9] tusu,yanarsa,korumalı zonların birinde bir kablolama problemi var demektir.

Key [11] - Yangın/trouble

Yangın zonu kesikse,yangın zonu tusu ve trouble tusu [11] yanacaktır.

Bu "trouble" durumlarının çoğu tercih ederseniz montajcı firmanızın programlamasıyla direk olarak merkezi gözlem istasyonuna bildirilir.Herhangi bir tamir yada yenileme gereksinimizi olduğunda montajcı firmanızla temasa geçmelisiniz.

8.0 Yangin Alarmi Çalışması

Yangin Alarmi durumuna kadar, bell/siren "pulse mod-unda çalışır. Sessizliği sağlamak veya yangın alarmını resetlemek için kullanıcı kodunu giriniz.



Not: BİR YANGIN DURUMUNDA, HEMEN YANGIN MAHALLİNİ BOSAİTMA PLANINI UYGULAYINIZ! Eger yangın durumu yoksa, istenmeyen durumlara sebep olmamak için gecikmeden merkezi gözlem ist. bildiriniz.

Evde Yangın Güvenliği

Evdeki yangın güvenliği aşağıdaki üç noktali program uygulanarak elde edilebilir:

1. Yangın rizikolarını azaltın (örn. yatakta sigara içme, vb.)
2. Yangın uyarı sistemine sahip olunuz
3. Bir kaçış planı yapıp tatbikatını yapınız

Yangın Uyarı Sistemi

Ev yangınları bilhassa geceleri çok tehlikelidir. Duman ve tehlikeli gazlar ev sakinlerini uykuda yakalayabilir. Yangına karşı uyarı için, duman dedektörleri uyuma mahallerinin dış tarafındaki yatak odaları çevrelerine ve bunun dışındaki bodrum gibi bölümler dahil aile yaşam ünitelerinde ayrı ayrı monte edilmesi gerekmektedir.

Bir kaçış planına sahip olma ve tatbik etme

Sıklıkla yangını algılanan zamanla ölümcül olabilecek süresi çok kısadır. Bazen erken uyarı bile yangın mahalli

planli zaman içinde terkedilmezse bosa olabilir.Asagidaki uyarilar düşünölmelidir:

- Yangin aninda evden çıkisa odaklanacak sekilde planinizi yapip tatbikatlarini yapiniz.
- Tüm aile üyelerinin elinde tatbikat plani olmalı ve ne yapacagini bilmelidirler.
- Her kisi yangin durumunda yatak odasi penceresinden gerektiğinde kaçabilecegini düşünmelidir.Yatak odasına veya yatak odasından erisilebilecek bir yangin çıkisinin olması gereklidir.

Engelliler için hazirlik

Evin bazi sakinlerinin baskalari tarafından kurtarilmasinin gerekli oldugu durumda,yangin uyarı sisteminin tbaska yere bildirimini içerecek sekilde ayarlanması gerekir, otomatik uyarinin kurtaracak kisi(lere) yönlendirilmesi gerekmektedir.

9.0 Sistem Bakimi

Normal kullanimda,sisteminiz diger düzenli testler disinda bakım gerektirmez.

9.1 Sistem Testi

Sisteminizin haftada bir test edilmesi gerektiğini tavsiye ederiz.Merkezi gözlem istasyonunuzla test öncesi ve sonrasında temasa geçiniz.

9.1.1 Hirsiz Alarm Testi

Sistem devredisi kaldiginda ve READY isigi yanarsa, hareket dedektörlerini aktif ediniz(bölgede yürüyünüz).

Korunan kapi ve pencereleri açip kapayiniz.Zon isigini gözleyiniz.Her aktivasyonda yanmalıdır.Montajcinizdan sisteminizi test etmenin en iyi yolunu öğrenmenizi tavsiye ederiz.

9.1.2 Yangin Alarmi Testi

UYARI: Yangin algilama testlerini açık alev ve yanan materyallerla yapmayiniz.Sisteminizi test etmenin en güvenli yolunu montaji gerçeklestiren firmaya sorup öğreniniz.

10.0 Sistem Kontrol tablosu

10.1 Panik tuslari

Tuslar	Panik Alarm Tipleri
[1] ve [3]	Polis veya _____ <input type="checkbox"/> Sessiz <input type="checkbox"/> Sesli <input type="checkbox"/> Kullanlmiyor
[4] ve [6]	Auxiliary veya _____ <input type="checkbox"/> Sessiz <input type="checkbox"/> Sesli <input type="checkbox"/> Kullanlmiyor
[7] ve [9]	Yangin veya _____ <input type="checkbox"/> Sessiz <input type="checkbox"/> Sesli <input type="checkbox"/> Kullanlmiyor

10.2 Zon Kontrol tablosu

Sistemde Kisimlandirma varmi? Evet Hayir

Sistem A = _____ Sistem B = _____

Zon # ve Tanimlama	Sistem A B	Zon # ve Tanimlama	Sistem A B
01:	<input type="checkbox"/> <input type="checkbox"/>	13:	<input type="checkbox"/> <input type="checkbox"/>
02:	<input type="checkbox"/> <input type="checkbox"/>	14:	<input type="checkbox"/> <input type="checkbox"/>
03:	<input type="checkbox"/> <input type="checkbox"/>	15:	<input type="checkbox"/> <input type="checkbox"/>
04:	<input type="checkbox"/> <input type="checkbox"/>	16:	<input type="checkbox"/> <input type="checkbox"/>
05:	<input type="checkbox"/> <input type="checkbox"/>	17:	<input type="checkbox"/> <input type="checkbox"/>
06:	<input type="checkbox"/> <input type="checkbox"/>	18:	<input type="checkbox"/> <input type="checkbox"/>
07:	<input type="checkbox"/> <input type="checkbox"/>	19:	<input type="checkbox"/> <input type="checkbox"/>
08:	<input type="checkbox"/> <input type="checkbox"/>	20:	<input type="checkbox"/> <input type="checkbox"/>
09:	<input type="checkbox"/> <input type="checkbox"/>	21:	<input type="checkbox"/> <input type="checkbox"/>
10:	<input type="checkbox"/> <input type="checkbox"/>	22:	<input type="checkbox"/> <input type="checkbox"/>
11:	<input type="checkbox"/> <input type="checkbox"/>	23:	<input type="checkbox"/> <input type="checkbox"/>
12:	<input type="checkbox"/> <input type="checkbox"/>	24:	<input type="checkbox"/> <input type="checkbox"/>

Giris Gecikmesi 1 _____ saniye.

Giris Gecikmesi 2 _____ saniye.

Çikis Gecikmesi _____ saniye.

10.3 Kullanici giris sifreleri Listesi

Kull.ismi	Sistem	Kull.ismi	Sistem
01:		17:	
02:		18:	
03:		19:	
04:		20:	
05:		21:	
06:		22:	
07:		23:	
08:		24:	
09:		25:	
10:		26:	
11:		27:	
12:		28:	
13:		29:	
14:		30:	
15:		31:	
16:		32:	

Kull.ismi	Sistem	Kull.ismi	Sistem
33:		41:	
34:		42:	
35:		43:	
36:		44:	
37:		45:	
38:		46:	
39:		47:	
40:		48:	

ÜRETİCİ FİRMA :

PARADOX SECURITY SYSTEMS

780 Industriel Blvd. St.Eustache(Quebec)

CanadaJ7R5V3

Tel.:(450) 491-7444

Fax :(450) 491-7444

İTHALATÇI FİRMA :

KAHRAMANOĞLU DIŞ TİCARET

Perpa Ticaret Merkezi B Blok K:11

No.1737 Okmeydanı/İSTANBUL

Tel: 0212-320 0191 Fax: 0212-320 06 35

E-mail:kahramanoglu@videofon.com.tr

TEKNİK MERKEZ SERVİS :

VIDEOFON GÜVENLİK SİSTEMLERİ

Perpa Ticaret Merkezi A Blok K:5

No.123 Okmeydanı/İSTANBUL

Tel: 0212-320 85 61 Fax: 0212-320 85 63

E-mail:teknikservis@videofon.com.tr Web:www.videofon.com.tr